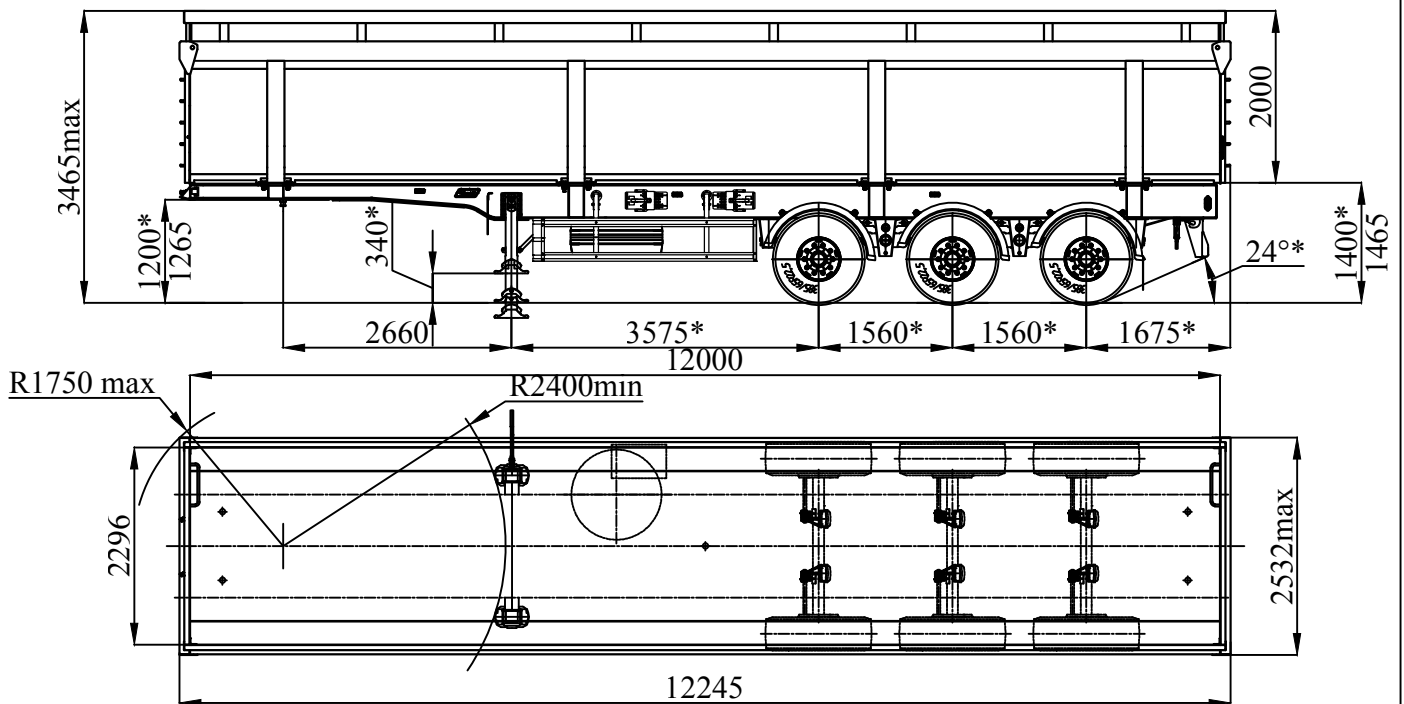




ОАО "Уралавтоприцеп"

454038, г. Челябинск, ул. Хлебозаводская, 5
тел: (351) 724-20-10, факс: 724-04-54
Web: www.cmzap.ru
E-mail: filatovvi@urap.ru

Полуприцеп автомобильный ЧМЗАП-9906.500000.033-ХП1



* Размеры при полной массе полуприцепа

ТЕХНИЧЕСКИЕ ХАРАКТЕРИСТИКИ

Масса перевозимого груза, кг	29000
Масса снаряженного полуприцепа, кг	10000
Нагрузка на ССУ тягача, кгс	15000
Нагрузка на дорогу через шины, кгс	24000
Количество колес, шт	6+1
Шины	385/65R22,5 160J
Давление в шинах, МПа	0,9
Подвеска	рессорная балансирующая
Максимальная скорость с грузом, км/ч	70
Сцепной шкворень, мм	50,8
Тип кузова	Half-Pipe
Объем кузова	52,7

Опорное устройство - JOST; боковое защитное устройство, инструментальный ящик, противооткатные упоры - SUER, пневмофиттинги CAMOZZI, фонари Евросвет, шина Я-607, крылья-Петропласт.

