



ОАО "Уралавтоприцеп"

454038, г. Челябинск, ул. Хлебозаводская, 5

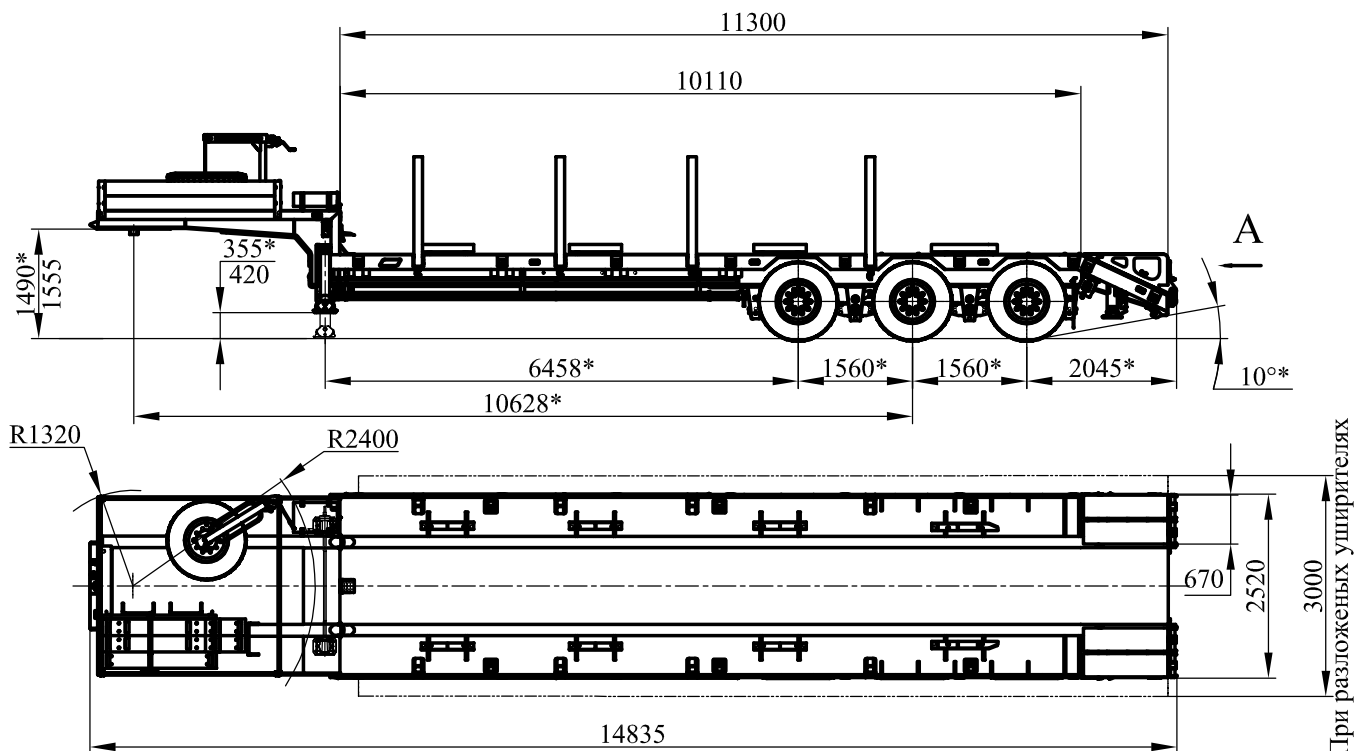
8-800-200-02-74

(351) 267-20-10

Web: www.cmzap.ru

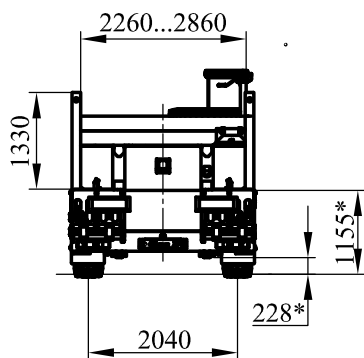
E-mail: sales@cmzap.ru

Полуприцеп-тяжеловоз автомобильный ЧМЗАП-9906.400000.081-ККТ



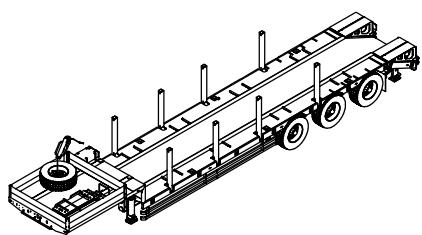
* Размеры для полуприцепа полной массы

A



Техническая характеристика

Масса перевозимого груза, кг	37500
Масса снаряженного полуприцепа, кг	11400
Полная масса полуприцепа, кг	48900
Нагрузка на ССУ тягача, кгс	18600
Нагрузка на дорогу через шины, кгс	30300
Количество колес, шт	6+1
Шины	385/65 R22,5 160K
Давление в шинах, кгс/см ²	9,2
Подвеска	рессорная балансирующая
Сцепной шкворень, дюйм (мм)	3,5 (88,9)
Максим скорость движения, км/час	70
EBS	4s/3m WABCO



Шкворень, опорное устройство, противооткатные упоры, боковая защита, инструментальный ящик - импортного производства

Завод изготовитель оставляет за собой право корректировки снаряженной массы и величины распределения нагрузок между тележкой и седельно-сцепным устройством.

