



АВТОГРЕЙДЕР ДЗ 98В



ТЕХНИКА ВАШЕГО УСПЕХА

АВТОГРЕЙДЕР ДЗ 98В

Тяжелый полноприводный автогрейдер для выполнения в различных грунтовых условиях энергоемких землеройно-профилировочных работ, в том числе: капитального ремонта грунтовых и гравийных дорог; устройства в грунтовом полотне выемки под основание дороги; перемещения грунта в насыпь; очистки дорог и территорий от снежных заносов; разравнивания насыпного грунта и планировки поверхности; перемещения инертных материалов со стабилизирующими добавками при смешивании их на дороге; а также рыхления мерзлых и тяжелых грунтов и разрушения дорожных покрытий.



ТЕХНИЧЕСКИЕ ХАРАКТЕРИСТИКИ

Масса эксплуатационная (без дополнительного оборудования)	19 680 кг
Мощность двигателя	173 кВт / 235 л. с. 169 кВт / 230 л. с.
Колесная формула	1 x 3 x 3

- ▶ Карьерное исполнение автогрейдера (опция) с двумя гидроцилиндрами существенно облегчает поворот передних управляемых колес. Размер шин 20,5–25.

- ▶ Новая шестигранная кабина значительно увеличивает обзорность. Удобный монтаж/демонтаж кабины позволяет перевозить автогрейдер в трейлере или автофургоне. Значительно улучшена эргономика рабочего места оператора. Система кондиционирования (опция) обеспечивает комфортный микроклимат в кабине.

- ▶ Капотная система обеспечивает свободный доступ к двигателю и его системам. Двигатель соответствует экологическому классу Евро-0. Глушитель и воздухоочиститель располагаются в подкапотном пространстве.

- ▶ Автогрейдер комплектуется надежной полноприводной трансмиссией 6/6 с карданным приводом переднего моста. Гидромеханическая трансмиссия (опция) обеспечивает более высокое тяговое усилие и плавность работы.

- ▶ Модернизированная рама позволяет устанавливать на автогрейдер рыхлительное оборудование заднего расположения.

ДОПОЛНИТЕЛЬНЫЕ ОПЦИИ (ЗАКАЗ)

Пропорциональная гидросистема с регулированием по нагрузке (LS-система) обеспечивает экономию топлива

Сервоуправление рабочими органами (джойстики) и дублирование рулевого управления на левом джойстике (только для LS-системы)

Плавающее положение грейдерного отвала

Передний мост с двумя гидроцилиндрами и рулевой насос увеличенной производительности

Автоматическая система нивелирования (2D и 3D)

Модуль ГЛОНАСС

Автоматическая система смазки шарниров рабочих органов Lincoln

Камера заднего вида обеспечивает визуальный контроль рыхления

Модуль подключения мобильного гидроинструмента типа DYNASET

Дополнительный проблесковый маяк

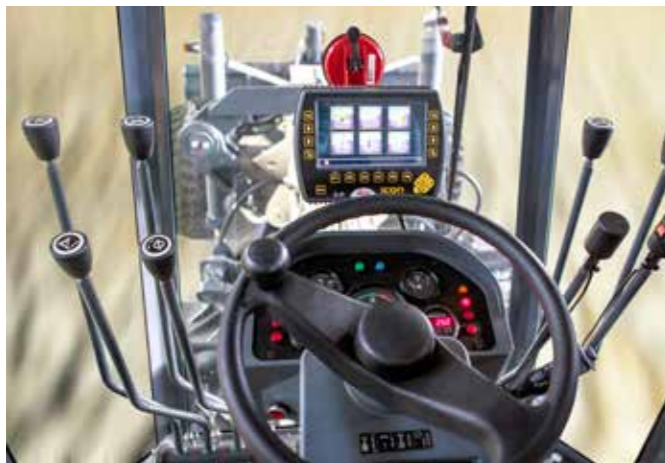
Дополнительное рабочее освещение (4 направления)

Подогрев топливного фильтра

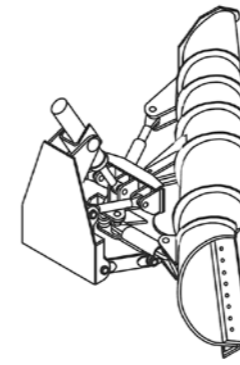
Магнитола с MP3, USB 2.0

Сиденье водителя с подогревом и пневмоподвеской

Подогрев зеркал заднего вида

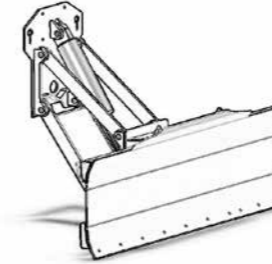


СНЕГООЧИСТИТЕЛЬНЫЙ ОТВАЛ



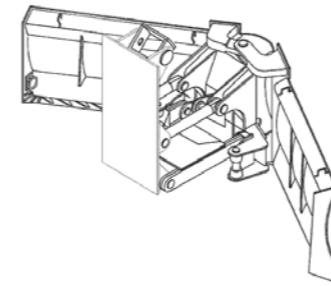
Вид снегоочистителя	плужный, одноотвальный
Ширина захвата отвала, мм	не менее 3 200
Высота убираемого слоя свежесвалившегося снега, мм	не более 500
Конструктивная масса, кг	не более 1 600

БУЛЬДОЗЕРНЫЙ ОТВАЛ



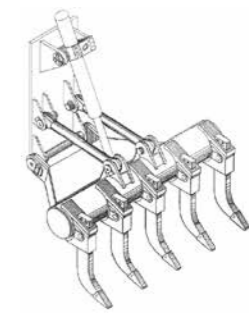
Объем призмы волочения, м ³	не менее 2,5
Ширина отвала, мм	не менее 3 220
Высота отвала, мм	не менее 990
Опускание отвала ниже опорной поверхности, мм	не менее 100
Основной угол резания отвала	55°

ПУТЕПРОКЛАДНОЕ ОБОРУДОВАНИЕ



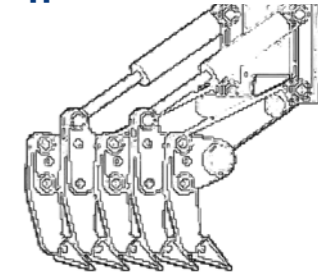
Объем призмы волочения в бульдозерном положении, м ³	не менее 3,07
Ширина захвата отвала в путепрокладочном положении, мм	не более 3 250
Высота отвала, мм	не менее 950
Основной угол резания при бульдозерном положении крыльев отвала	48°
Угол установки крыла отвала назад и вперед от бульдозерного положения в плане	не менее 25°
Опускание отвала ниже опорной поверхности, мм	не менее 200

РЫХЛИТЕЛЬ ПЕРЕДНЕГО РАСПОЛОЖЕНИЯ



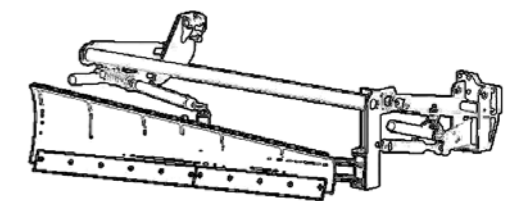
Число зубьев	5
Максимальное заглубление зуба рыхлительного оборудования, мм	не менее 200
Ширина захвата рыхлительного оборудования, мм	не менее 1 900

РЫХЛИТЕЛЬ ЗАДНЕГО РАСПОЛОЖЕНИЯ



Число зубьев	5
Максимальное заглубление зуба рыхлительного оборудования, мм	не менее 200
Ширина захвата рыхлительного оборудования, мм	не менее 1 900

ГРЕЙДЕРНЫЙ ОТВАЛ



Длина отвала, мм, не менее	4 100
Высота отвала с ножами, мм, не менее	700
Угол резания	40–70°
Угол зачистки откосов при угле захвата в плоскости откоса не менее 45°	0–90°
Глубина кювета, м	не менее 0,5
Откос внутренних стенок	от 1:2 до 1:3
Откос наружных стенок	от 1:1 до 1:1,15
Угол установки в горизонтальной плоскости:	
- полноповоротного отвала	0–360
- неполноповоротного отвала от положения, перпендикулярного продольной оси автогрейдера	0±64°
Боковое выдвигание отвала в обе стороны относительно тяговой рамы, мм	не менее 900
Опускание отвала ниже опорной поверхности, мм	не менее 500

ДВИГАТЕЛЬ

Тип	Дизельный
Модель при установке механической трансмиссии	ЯМЗ-238НДЗ
Модель при установке ГМП	ЯМЗ-236НЕ2
Номинальная мощность, кВт (л. с.)	ЯМЗ-238НДЗ – 173 (235) ЯМЗ-236НЕ2 – 169 (230)
Номинальная частота вращения, об/мин	ЯМЗ-238НДЗ – 1 700 ЯМЗ-236НЕ2 – 2 100
Пуск	Стартерный

ХОДОВАЯ ЧАСТЬ

Колесная формула	1 x 3 x 3
Ведущие мосты	3
Управляемый мост	Передний
Главная передача мостов	Одноступенчатая, коническая, без дифференциалов
Бортовые редукторы мостов	Одноступенчатые, цилиндрические, с внутренним зацеплением
Полуоси	Полностью разгруженного типа
Колесные тормоза	Многодисковые, работающие в масляной ванне
Подвеска среднего и заднего мостов	Балансирная с реактивными штангами, обеспечивающая качание мостов в вертикальной плоскости
Подвеска переднего моста	Шарнирная, обеспечивающая качание моста в поперечной плоскости
Размер шин, дюйм	16,00–24 или 20,5–25
Давление в шинах, МПа (кгс/см ²)	0,23–0,28 (2,3–2,8)

ТРАНСМИССИЯ

Тип	Механическая, с приводом на все колеса, с механизмом отключения переднего моста
Редуктор привода гидронасосов	Однорядный с упругой соединительной муфтой
Сцепление	Сухое, двухдисковое, постоянно замкнутое с гидросервированием привода, с тормозком ведомого вала
Раздаточный редуктор	Однорядный для привода среднего и заднего мостов со стояночным тормозом
Стояночный тормоз	Дискового типа
Промежуточные передачи к мостам	Карданные
Количество передач автогрейдера:	
- при движении вперед	6
- при движении назад	6
Скорости движения автогрейдера при номинальной частоте вращения коленчатого вала двигателя:	
- при движении вперед:	

передача	км/ч
I	4,2
II	6,8
III	10,5
IV	16,5
V	27,0
VI	41,0

- при движении назад:		
передача	км/ч	
I	5,2	
II	8,2	
III	12,5	
IV	20,5	
V	32,0	
VI	48,5	

Минимальный радиус поворота при движении по сухой бетонированной поверхности, м	18
Уклон удержания автогрейдера стояночным тормозом, %	Не менее 20

УПРАВЛЕНИЕ

Управление коробкой передач, мультипликатором, реверсом и передним мостом	Механическое
Управление ГМП (вариант установки)	Контроллер (рукоятка управления)
Управление сцеплением	Механическое с гидроусилителем
Управление поворотом передних колес	Гидравлическое
Управление тормозами:	
- колесными	Пневматическое
- стояночным	Механическое
Управление рабочими органами	Гидравлическое

ЭЛЕКТРООБОРУДОВАНИЕ

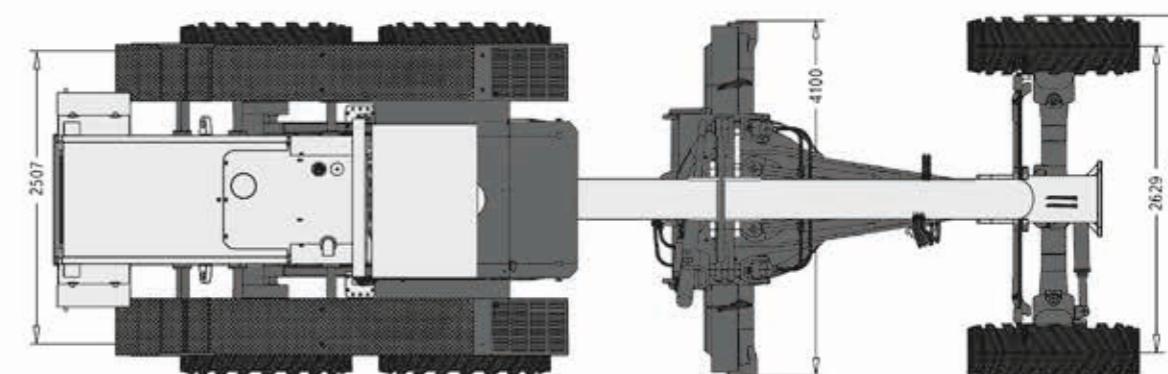
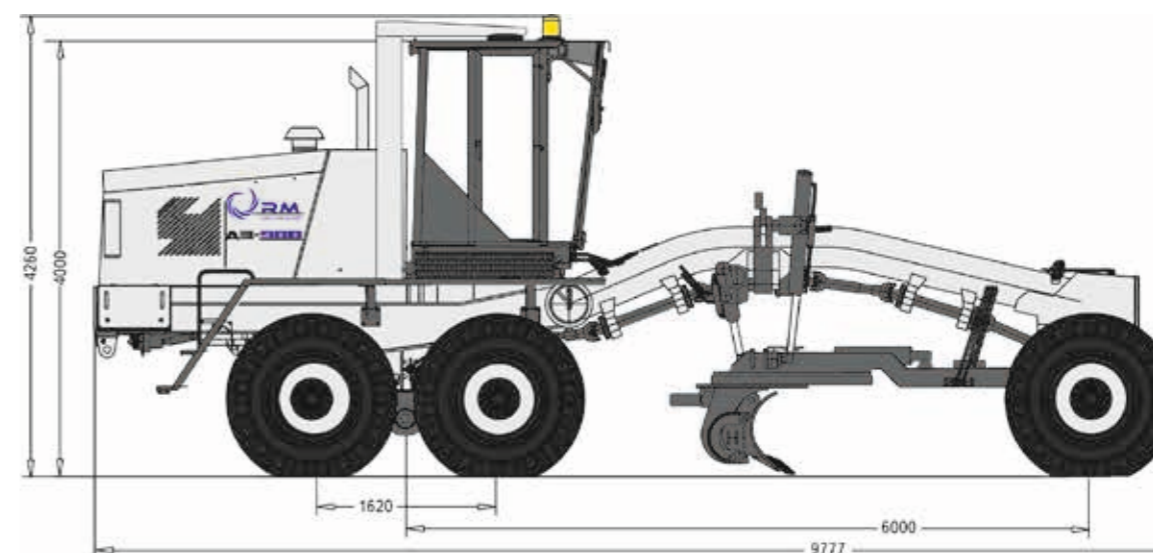
Напряжение, В	24
Мощность стартера, кВт (л. с.)	8,2 (11,2)
Аккумуляторные батареи:	
- тип	6СТ-190А
- количество	2

ВМЕСТИМОСТЬ ЗАПРАВОЧНЫХ ЕМКОСТЕЙ

Топливный бак, л	345
Система охлаждения и подогрева двигателя, л	72; 50
Система смазки двигателя, л	32
Гидросистема автогрейдера, л	150 / 170
Коробка передач, редуктор привода гидронасосов, раздаточный редуктор, л	35
Главная передача заднего, среднего мостов (каждого), л	7
Главная передача переднего моста, л	15
Бортовой редуктор переднего моста (каждый), л	8,6
Колесный тормоз, л	3,6
Предохранитель пневмосистемы против замерзания, л	0,2
Редуктор поворота отвала, л	3

Ширина (отвал в транспортном положении), мм	3 220
Высота (без проблесковых маяков), мм, не более	4 000
Продольная база, мм	6 000
Колея передних колес, мм:	
- узких	2 629
- широких	2 696
Колея задних колес, мм:	
- узких	2 507
- широких	2 576
Дорожный просвет, мм:	
- под отвалом в транспортном положении	350
- под передним мостом	615
- под задним мостом	440
- под подвеской среднего и заднего мостов	395
Масса автогрейдера без дополнительного оборудования, эксплуатационная, кг:	19 680
- приходящаяся на передний мост	5 660
- приходящаяся на средний и задний мосты	14 020

Параметр, мм		
A	Длина	9 777 мм
B	База	6 000 мм
C	Расстояние от оси передних колес до отвала	2 700 мм
D	База задних колес	1 620 мм
E	Высота без маяка	4 000 мм
E1	Высота с маяком	4 260 мм
F	Длина отвала	4 100 мм
X	Колея передних колес	2 629 мм
X1	Колея задних колес	2 507 мм
Y	Ширина по передним колесам	3 064 мм
Y1	Ширина по задним колесам	2 942 мм



ПОДДЕРЖКА, КОТОРУЮ ВЫ ОЖИДАЕТЕ, ИМЕННО ТАМ, ГДЕ НЕОБХОДИМО

ФИНАНСОВЫЕ УСЛУГИ

- ▶ Финансирование техники для физических и юридических лиц на условиях ведущих лизинговых компаний.
- ▶ Индивидуальные условия с учетом специфики бизнеса.
- ▶ Специальные предложения на отдельные виды техники.
- ▶ Участие в тендерах и аукционах на предоставление финансовых услуг.

Преимущества программы:

- ▶ минимальный пакет документов,
- ▶ принятие решения в течение дня,
- ▶ высокий процент одобрения,
- ▶ минимальная сумма аванса от 10%.

ЗАПАСНЫЕ ЧАСТИ

- ▶ Интернет-площадка с полной номенклатурой запасных частей позволяет оперативно обеспечивать потребности эксплуатирующих организаций.
- ▶ Центральный склад запасных частей обеспечивает своевременную поставку оригинальных запасных частей в сервисные центры дилерской сети.



СЕРВИСНОЕ ОБСЛУЖИВАНИЕ

- ▶ Система обучения сервисных специалистов дилерских центров по единым программам и методикам обеспечивает высокий уровень квалификации персонала.
- ▶ Качественное обслуживание техники и оперативное выполнение ремонтных работ через сеть авторизованных сервисных центров.
- ▶ Возможность заключения сервисных контрактов на продление срока гарантии.
- ▶ Возможность решения вопросов технической поддержки по системе «единого окна».

422

сервисных
специалиста

53

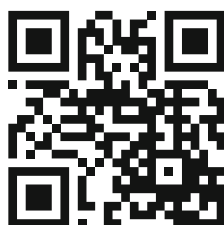
сервисных центра со складами
запчастей в России и СНГ

176

сервисных
бригад



123022, Москва
ул. Рочдельская, д.15, стр.1
Тел.: +8 (800) 250-49-55
e-mail: info@rm-terex.com
www.rm-terex.com



Сервисная и гарантийная поддержка:
service@rm-terex.com
8-800-250-49-55

Состав стандартного оснащения и оборудования, устанавливаемого по заказу, может меняться. За дополнительной информацией обращайтесь к дилерам компании. Контакты дилерских центров указаны на сайте компании. Оборудование, приведенное на фотографиях и иллюстрациях, может отличаться от доступного при заказе. Материалы, технические характеристики могут меняться без предварительного уведомления.

МАЙ 2018