



ОАО "Уралавтоприцеп"

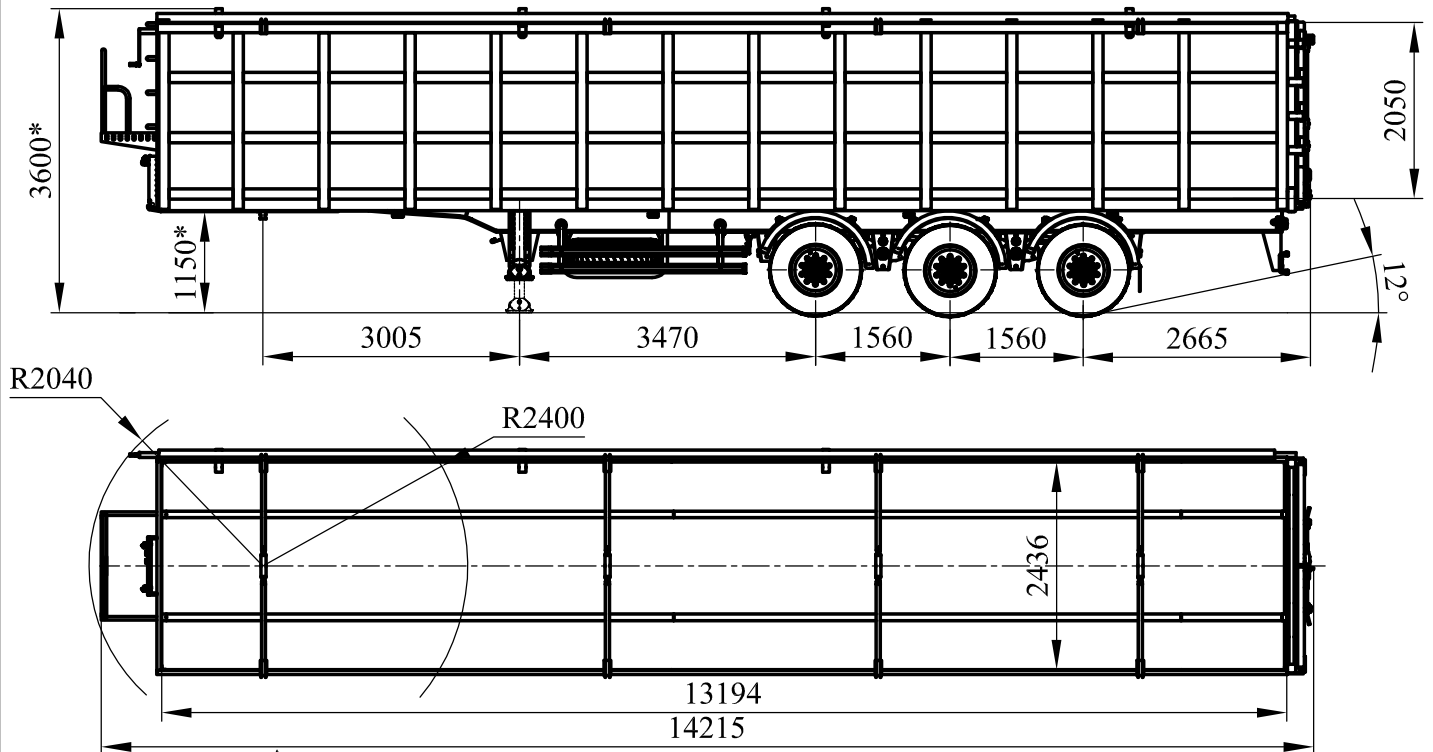
454038, г. Челябинск, ул. Хлебозаводская, 5

тел: (351) 724-20-10, факс: 724-04-54

Web: www.cmzap.ru

E-mail: filatovvi@urap.ru

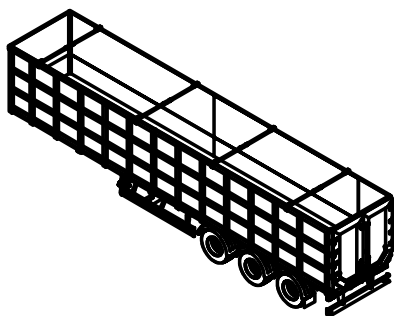
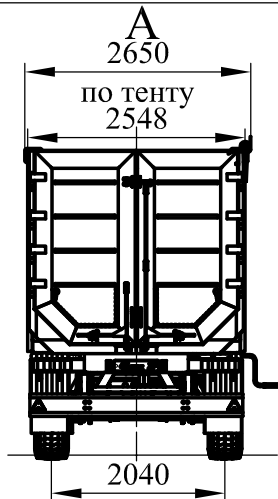
Полуприцеп-тяжеловоз автомобильный ЧМЗАП-9906.500000.033-20



*Размеры при полной массе.

Технические характеристики

Масса перевозимого груза, кг	30000
Снаряженная масса полуприцепа, кг	ок. 12000
Нагрузка на ССУ, кгс	12000
Нагрузка на дорогу через шины, кгс	30000
Количество колес, кг	6+1
Шина	385/65R22,5
Давление в шинах, кгс/см ²	9,2
Скорость при полной массе, км/час	55
Кузов	прямоугольный по всей высоте борта
Объем кузова, куб. м.	66
Подвеска	рессорная балансирующая ЧМЗАП
Колесные оси	BPW(Германия)
ABS	WABCO 2s/2m
Стяжки	4шт
Тент	с механизмом укладки



Завод изготовитель оставляет за собой право корректировки величин снаряженной массы и распределения нагрузок между тележкой и седельно-сцепным устройством.

